

PIUSI Filterkartusche 10 μ - 100 L/Min. mit 1"-Halterung



- Artikelnummer: RT-F0914900A
- Gewicht: 2.6 kg
- Hersteller: Piusi

Preis: 99,95 €

inkl. 19% MwSt.

Preis ohne MwSt: 83,19 €

PIUSI Filterkartusche 10 μ - Effiziente Filtration für Schmiersysteme

Die PIUSI Filterkartusche 10 μ ist eine hochwertige Lösung für eine effiziente Filtration in Schmiersystemen. Dieser Reihenfilter mit aufschraubbaren Patronen wurde speziell entwickelt, um sicherzustellen, dass Ihr Schmieröl frei von Verunreinigungen bleibt und somit eine zuverlässige Leistung Ihrer Maschinen gewährleistet wird.

Eigenschaften:

- Hochwertige Filterkartusche mit 10 μ Filtrationsgrad
- Kompatibel mit 1" Ein-/Ausgang
- Sofort einsatzbereit und leicht austauschbare Patrone
- Hoher Wirkungsgrad und geringe Größe

Vorteile:

- Sorgt für sauberes und verunreinigungsfreies Schmieröl
- Erhöht die Lebensdauer von Maschinen und Komponenten
- Optimiert die Leistung und Effizienz Ihrer Schmiersysteme
- Einfache Installation und Wartung

Anwendung:

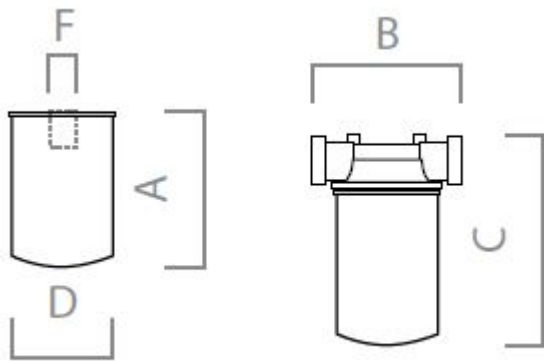
Die PIUSI Filterkartusche 10 μ eignet sich ideal für Anwendungen, in denen Schmieröl höchster Reinheit erforderlich ist. Ob in der Industrie, im Fahrzeugbau oder anderen Branchen - dieser Filter gewährleistet eine zuverlässige Filtration und schützt Ihre Anlagen vor Schäden durch Verunreinigungen.

Technische Daten:

- Kompatibler Ein-/Ausgang: 1"
- Volumenstrom: 100 l/min
- Wirkungsgrad: 2 SS
- Mikro: 10 μ
- Maximaler Druck: 12 Bar
- Lieferumfang: 1 Filterpatrone + Filterkopf

Vertrauen Sie auf die PIUSI Filterkartusche 10 μ , um eine optimale Filtration und langanhaltende Leistung Ihrer Schmiersysteme sicherzustellen.

Maße: B:171mm C:236mm D:132



TLB-Tech GmbH | Geschäftsführerin: Oda Petri
Telefon: +49 (0) 36071 924340 | E-Mail: info@tlb-tech.de | www.tankundlager.com (Stand: 14.03.2025)
Steuernummer: 157/256/04111 | Ust-ID: DE266051005